



ご提案

勤怠管理システム向けターミナル（BTシリーズ）のご提案

ご提案内容

すでに、勤怠管理システムをご導入のお客様へインテリジェントタイムレコーダ（BT-2300）の販売。
これから、勤怠管理システムを導入するお客様へシステム展開時のプラットフォームとして活用。

Contents

1. インテリジェントタイムレコーダ（BT-2300）と勤怠管理システム
→機能紹介
2. BT-2300のタイムレコーダ基本機能
3. BTマネージャの機能（運用開始時）
4. 打刻データ
5. 協業のご提案（BtoBの形態）
 - 1 インテリジェントタイムレコーダの販売
 - 2 プラットフォームとしての販売

2019.11.14

昭和システム開発株式会社

東京都千代田区九段南1-6-17

☎03-3234-1656 📠03-3234-1655

www.showa-sys.co.jp

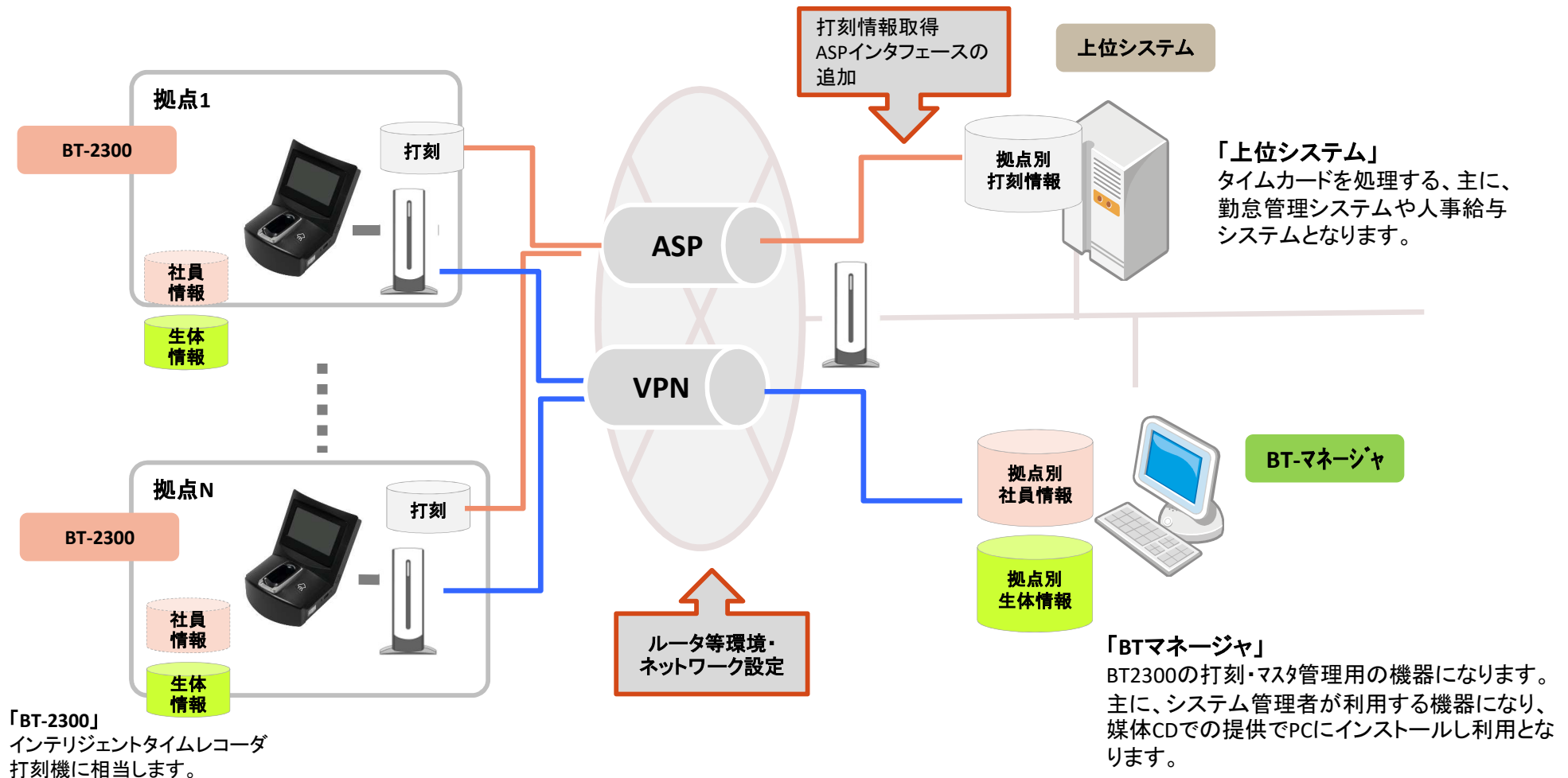
1. インテリジェントタイムレコーダと勤怠管理システム

インテリジェントタイムレコーダ (BT-2300) の勤怠管理システムにおける位置を示し、また、機能的な概要を合わせてご説明をします。

システム構成 BT-2300とユーザー管理者向けBTマネージャでの構築

→ネットワーク設備と打刻情報取得のASP機能を「上位システム」に追加して運用を始められます。

→タイムレコーダ導入と上位システムのASP機能追加がソリューションとなります。



2. BT-2300タイムレコーダー基本機能

インテリジェントタイムレコーダ(BT-2300)の基本機能および、登録情報の制限事項を下表の通りとします。

表1 タイムレコーダ基本機能

基本機能	機能概要	備考
システム管理	ネットワーク設定	
	LCDタッチパネル調整	
	LCDタッチパネルクリーニングモード	
	日時設定	
	ボタン音設定	
	電源断	
データ管理	生体認証データの登録(更新含む)	
	生体認証データの削除	
	ユーザー情報管理	
	データ退避	
タイムレコーダー	生体認証/暗証番号による打刻	
	ICカードによる打刻	
	勤怠モード切り替え	
	打刻ボタン表示指定(2~6ボタン)	8種類より選択(※)
	打刻時の音声ガイド	
ログ管理	勤怠ログ	
	操作ログ	
他システム連携	打刻データ	CSVファイルにより連携
	社員情報	

表2 マスタ登録情報

項目	情報量・単位
ユーザー情報	推奨 500人
ユーザ番号	半角数字 最大10桁
ユーザ姓名	全角最大10文字
所属部門階層	最大3階層
所属部門ID	半角英数字 最大8桁
部門名称	全角最大30文字

表3 打刻関連の登録情報

項目	情報量・単位
最大生体認証登録数	推奨 500 (1指/人)
最大cardデータ登録数	推奨 500 (1card/人)
打刻ログ	100日
操作ログ	100日

※「出勤、退勤、外出、戻り、休憩、復帰、出2、退2」より選択(出勤と退勤は選択必須)する

3. BTマネージャの機能(運用開始時)

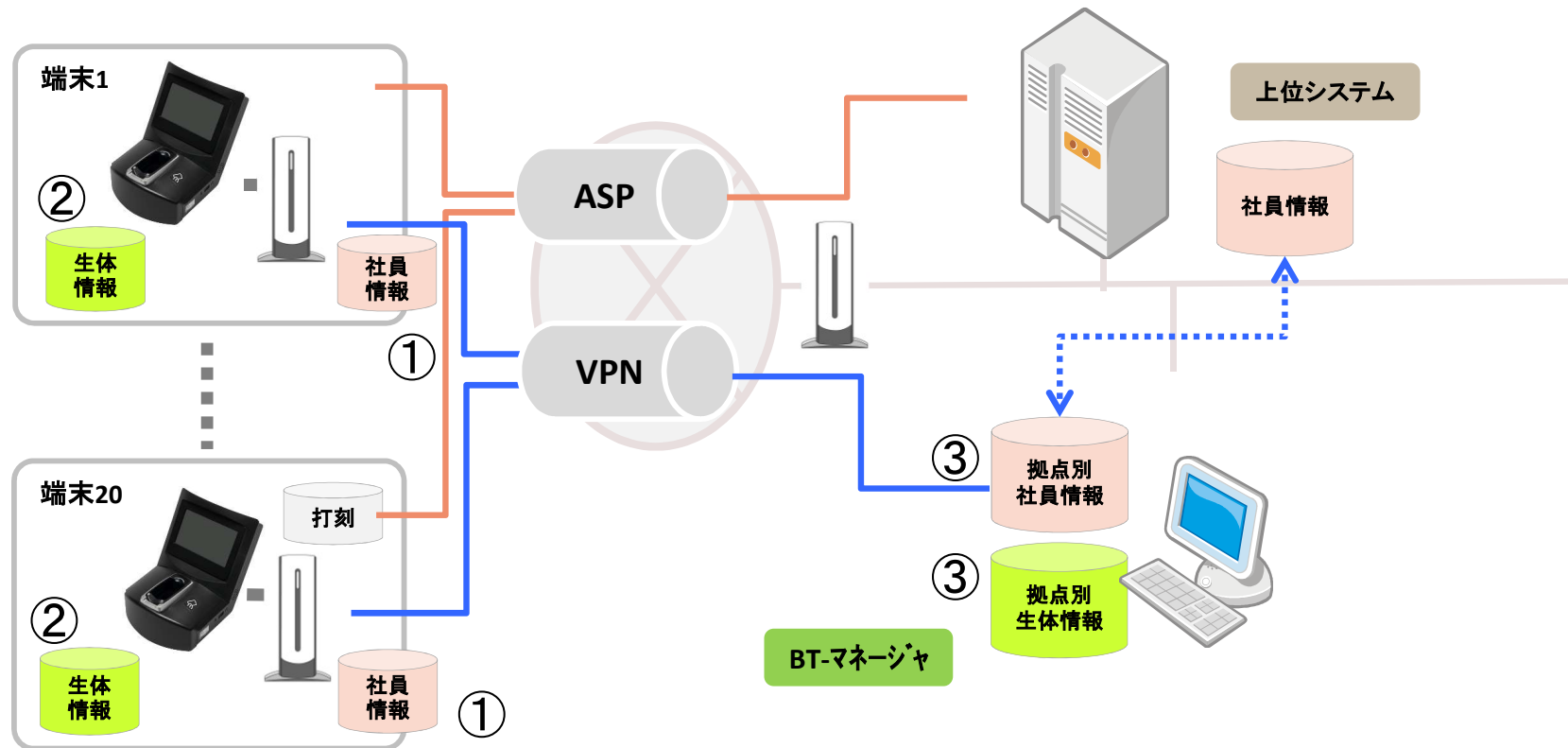
導入時に必要となる社員情報は、「BTマネージャ」から「BT-2300」へ手動操作で転送することで対応をします。

- 手順
- ①社員情報を「BT-2300」への転送します。
 - ②生体情報の登録 管理者が個々に対応しBT-2300での登録となります。
 - ③「BTマネージャ」での、社員情報と生体情報を保持(バックアップ)します。

前提)BT-2300(ASP & VPN)への通信はすべてインターネット回線を経由して送受信を行うこととします。

注1)BT-2300と上位システムまたは管理サーバ間 HTTPoverTLS(https) で接続する。

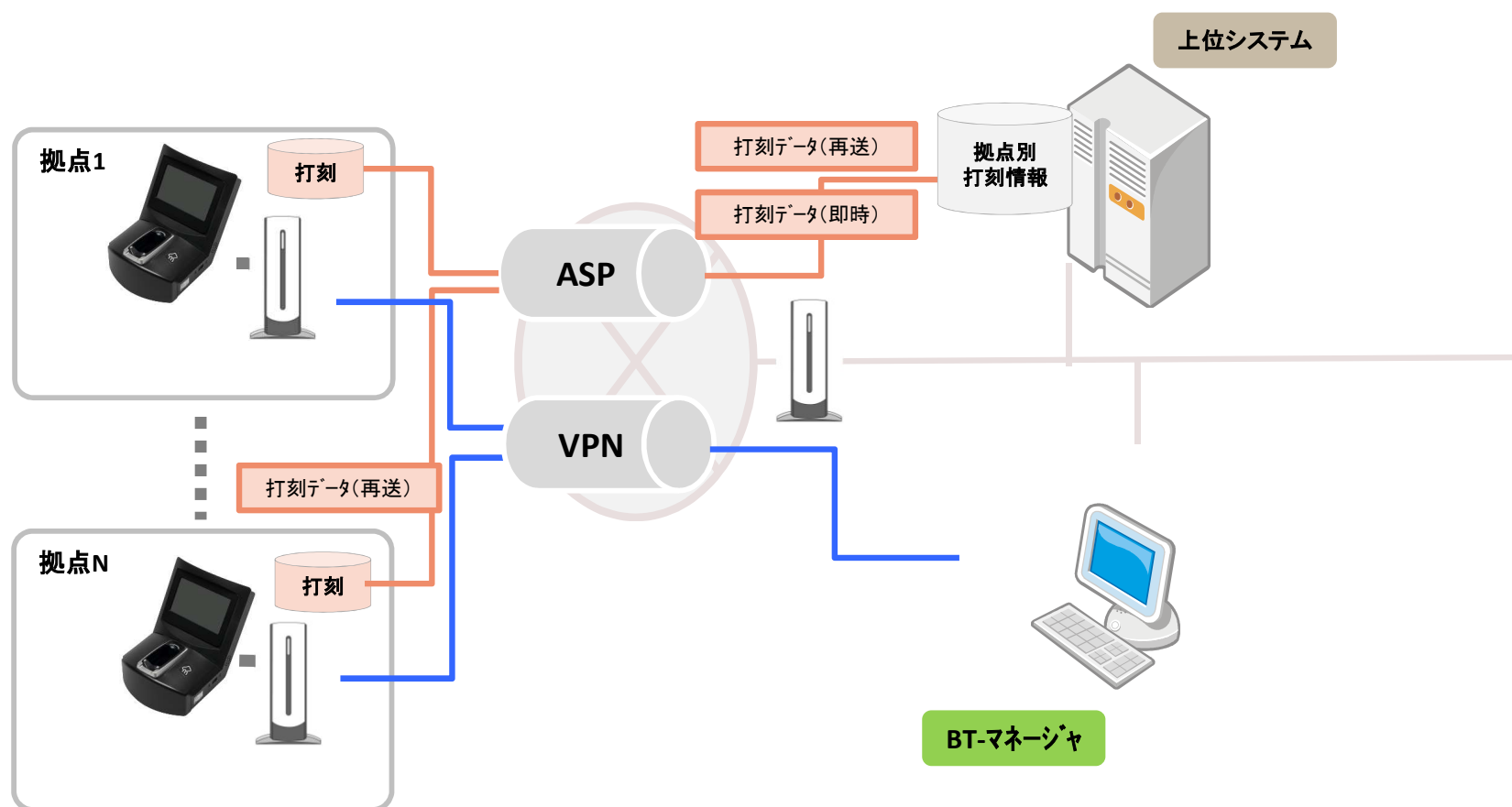
注2)プロキシサーバーへの対応 「認証なし」と「スタンダード認証」のみ



4. 打刻データ

「BT-2300」での打刻は、

1. 打刻データ(即時) 通常打刻時に「BT-2300」から自動で送信されるデータとします。
2. 打刻データ(再送) 通常打刻時に何らかの障害で自動送信されなかったデータとします。
再送契機 一定間隔で障害打刻データを監視し、存在すると打刻データ(再送)として自動送信します。



5. 協業のご提案 (BtoBの形態)

弊社は、インテリジェントタイムレコーダ「BT-2300」の販売促進を加速させるために、ソリューションサービスベンダー様へ「勤怠管理システムの端末としての活用」を協業のご提案としております。

1. 勤怠管理システムを既にご導入しているお客様

BT-2300の販売アプローチ

- (1) 打刻情報のシステム化や労務管理のソリューション提案を含めてアプローチなど
- (2) 打刻に生体情報を用いることのメリット
- (3) BT-2300の機能カスタムにより、勤怠管理システムのユーザー要望を実現する

2. 人事給与システムと打刻情報がシステム化されていないお客様へのご提案

BT-2300を活用したソリューション提案

- (1) BT-2300の打刻情報をシステム間で連携するソリューションの構築
- (2) 勤怠ベンダーとBT-2300のソリューション販売
- (3) 勤怠管理システムの開発提案

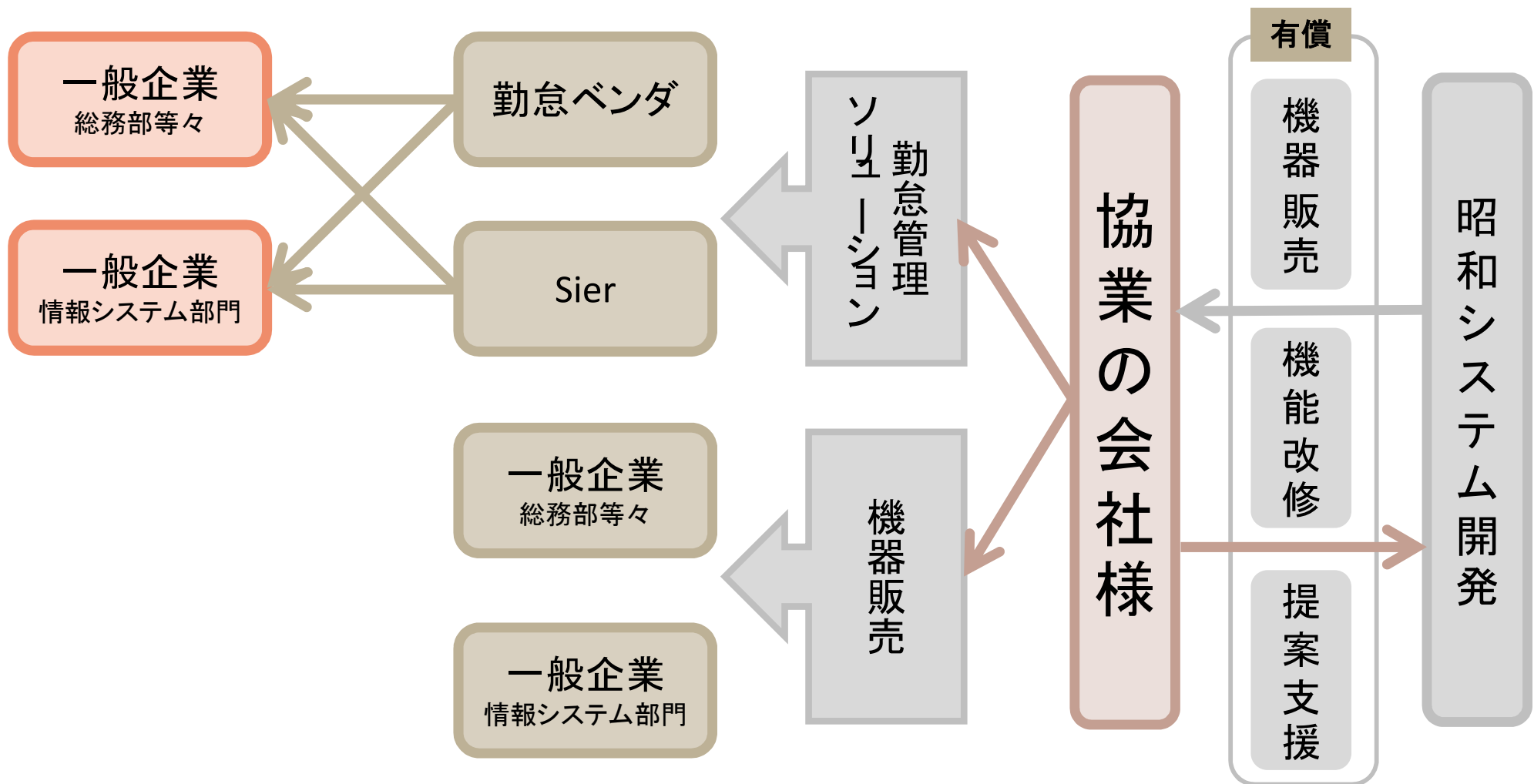
3. 弊社事例

- (1) 打刻手段に関するユーザー要望を機器に組み込み、ユーザー独自の勤怠管理システムを構築
- (2) 基幹として勤怠管理システムを導入のお客様が、一般的なシステムタイムレコーダでは機器インターフェースが構築できずに弊社機器を選定した
- (3) 勤怠ベンダーと協業しての販売アプローチ
(全国区のベンダー様も居りますが、地方での勤怠ベンダー様で業種(例えば医療)に特化したベンダー様が協業提案が容易です)

5. 協業のご提案 (BtoBの形態)

昭和システム開発は、ご協業会社様のソリューション活動 & 提案を支援する事を前提に、企業間の連携を図り「BT-2300」の市場拡大と販売促進につなげます。

機器の販売および提案システムの改修は有償となりますが、レンタル&リース、買い取り型など顧客様に応じる形態をとることができます。



5. 協業のご提案 (BtoBの形態)

参考 費用について

No	商品目	数量	単位	金額	備考
1	BT-2300 カスタム	1	式	ご相談	カスタム対応版USBモジュール提供
2	BTマネージャ(BtoB用)	1	式	契約時に取り決めになります	媒体 CD-R
3	BT-2300 買取	1	台		セントバック保守、送料、キッティング別途
	BT-2300 リース月額	1	台		2年間(送料、保守サポート含む)
4	派遣費用	1	日	ご相談	現地作業が必要な場合は、日数に応じて清算になります
5	キッティング費用	1	台	¥3,000-から	別途、キッティングが個別に発生した場合になります

備考